

**应用:**

- 频率: 80~173 MHz
- 电视、调频和数据广播
- 点对点, 远距离通信
- 点对多点, 客户端接收天线

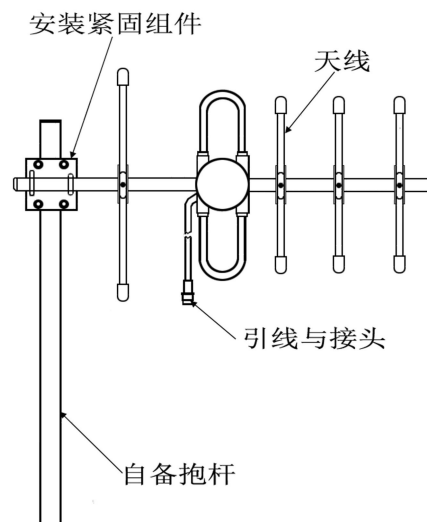
**特点:**

- 垂直或水平极化, 波瓣宽度大, 方向性好, 覆盖范围广
- 频带宽, 驻波低, 中等增益, 前后比大, 性能优异
- 可选铝合金或不锈钢材质, 防腐蚀, 抗老化, 外形美观
- 结构简单, 坚固易安装, 尺寸小, 重量轻, 抗风强

电气指标	FTD-01BM07V04A
频率范围-MHz	80~173
带宽-MHz	38
单元数	4
极化方式	垂直或水平
增益-dBi	7
E 面波瓣宽度-°	70
H 面波瓣宽度-°	100
前后比-dB	≥15
输入阻抗-Ω	50
电压驻波比	≤2.0
最大功率-W	100

**机械及环境指标**

接头类型	N 阴头或者用户指定
接头位置	电缆引出
天线长度-M	约 1.35 (随频率不同有所变化)
天线重量-KG	约 1.3 (随频率不同有所变化)
天线材料	优质铝合金或不锈钢
工作温度-°C	-40~60
储存温度-°C	-55~85
相对湿度-%	5~95
抗风强度-M/S	60
安装方式	抱杆
抱杆直径-MM	Φ30~50



- 1、依据示意图安装天线, 使天线大致指向通信方向;
- 2、微调天线的方位角, 使信号最大, 紧固所有螺钉;
- 3、做好接头的防水工作。

提示: 图片仅供参考, 请以实物为准! 警告: 产品请勿擅自拆卸, 擅自拆卸产品, 保修将失效!

本文件所提供信息仅供参考, 不作为任何订单或合同的一部分;  
精伦科技专有和保密信息, 保留修改此产品指标而不需事先通知的权利;  
版权所有@广西精伦科技有限公司