



220~290MHz 垂直极化玻璃钢全向天线 技术规格书

应用：

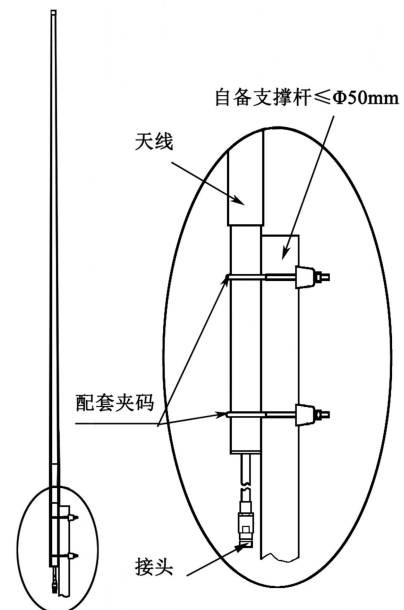
- 频率：220~290 MHz 频段
- 数传电台通信技术
- 点对多点，无线视频链接
- 室外信号全向覆盖，无线集群通信系统

特点：

- 频带宽，驻波小，增益高，功率大，性能优异
- 防水设计，单节玻璃钢封装，防腐蚀、抗老化
- 结构牢固，尺寸小，重量轻，抗风能力强
- 抱杆安装，简单牢固，配送钢制安装套件

电气指标	FTQ-02QX07A
频率范围-MHz	220~290
带宽-MHz	9
极化方式	垂直
增益-dBi	6.5
水平面波瓣宽度-°	360
垂直面波瓣宽度-°	25
输入阻抗-Ω	50
电压驻波比	≤1.5 (频点≤1.2)
最大功率-W	150

机械及环境指标	
接头类型	SL16 座或用户指定
接头位置	底部电缆引出
天线长度-M	约 2.6 (随频率不同有所变化)
天线重量-KG	约 2.5 (随频率不同有所变化)
天线罩材料	锥形玻璃钢
天线罩颜色	白色
工作温度-°C	-40~60
存储温度-°C	-55~85
相对湿度-%	5~95
极限风速-M/S	60
安装方式	抱杆
抱杆直径-MM	Φ30~50



提示：图片仅供参考，请以实物为准！警告：产品请勿擅自拆卸，擅自拆卸产品，保修将失效！

本文件所提供信息仅供参考，不作为任何订单或合同的一部分；
精伦科技专有和保密信息，保留修改此产品指标而不需事先通知的权利；
版权所有@广西精伦科技有限公司