



351~366/698~960MHz 双频段全向吸顶天线技术规格书

应用：

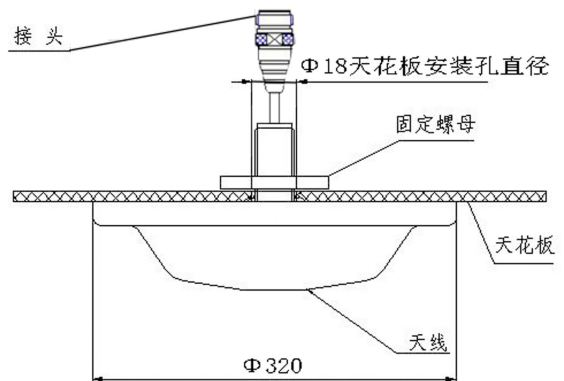
- 频率：351~366/698~960 MHz
- 室内分布系统
- 无线集群通信系统
- 室内信号全向覆盖

特点：

- 体积小，重量轻，剖面低，外形美观
- 驻波小，频带宽，中等增益，性能稳定
- 吸顶式螺母板固定于天花板安装，简便快捷

技术参数

产品型号	FTQ-0309XD0203A
频率范围-MHz	351~366/698~960
带宽-MHz	15/262
水平波瓣宽度-°	360
垂直波瓣宽度-°	85/70
增益-dBi	2.15/3
方向图圆度-dB	±2
极化方式	垂直
电压驻波比	≤1.5/≤2.0
阻抗-Ω	50
最大功率-W	50
接头型号	N 阴头或用户指定
接头位置	底部电缆引出
引线长度-CM	20 或用户指定
尺寸-MM	约Φ320×60
重量-G	约 800
天线罩材料	防紫外线 ABS
工作温度-°C	-40~60
存储温度-°C	-50~85
相对湿度-%	5~95
安装方式	螺母板固定于天花板
备注：1、常用吸顶测试架；2、进行驻波测试时测试电缆长度为 1M±0.01M，测试时天线端口接好后人距离天线≥0.7-1M 以上；3、天线距离测试仪器>0.7M。	



- 1、此天线适用于天花板厚于25~50mm的普通天花顶面安装；
- 2、先在安装位置的天花板上钻Φ18mm安装孔；
- 3、拆下螺母板，并将螺母置于天花板上，然后将天线接头和引出电缆，穿过天花板上的安装孔，再从螺母板的缺口中卡入；
- 4、将螺母板（已穿入天线接头和引出电缆）从天花板上方拧紧在天线螺柱上，固定天线在天花板顶面；
- 5、将天线和系统连接，用仪表测试信号为正常，然后用防水胶泥和胶布缠裹接头处，做好防水处理工作。

提示：图片仅供参考，请以实物为准！警告：产品请勿擅自拆卸，擅自拆卸产品，保修将失效！

本文件所提供信息仅供参考，不作为任何订单或合同的一部分；
精伦科技专有和保密信息，保留修改此产品指标而不需事先通知的权利；
版权所有@广西精伦科技有限公司