

**应用:**

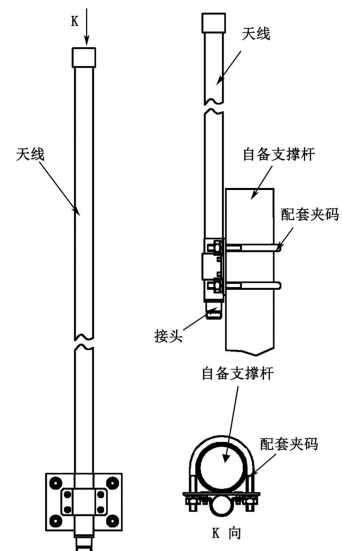
- 频率：330~390 MHz
- 数传电台通信技术，遥控遥测
- 点对多点，室外信号全向覆盖
- 无线视频链接，无线集群通信系统

特点:

- 尺寸小，重量轻，外形美观
- 驻波比小，中等增益，性能优良
- 防水设计，玻璃钢外罩，防腐蚀，抗老化
- 抱杆安装，抗风强，配送钢制安装套件

电气指标	FTQ-03QX05A
频率范围-MHz	330~390
带宽-MHz	10
极化方式	垂直
增益-dBi	5
水平面波瓣宽度-°	360
垂直面波瓣宽度-°	40
输入阻抗-Ω	50
电压驻波比	≤1.5 (频点≤1.2)
最大功率-W	50

机械及环境指标	
接头类型	N 阴头
接头位置	底部
天线尺寸-MM	约Φ20×1210
天线重量-KG	约 1.3
天线罩材料	玻璃钢
天线罩颜色	灰色
工作温度-°C	-40~60
存储温度-°C	-55~85
相对湿度-%	5~95
极限风速-M/S	60
安装方式	抱杆
抱杆直径-MM	Φ40~50



提示：图片仅供参考，请以实物为准！警告：产品请勿擅自拆卸，擅自拆卸产品，保修将失效！

本文件所提供信息仅供参考，不作为任何订单或合同的一部分；
精伦科技专有和保密信息，保留修改此产品指标而不需事先通知的权利；
版权所有@广西精伦科技有限公司