

**应用:**

- 频率: 400~800 MHz
- 环境检测通信系统
- DTTB 移动视讯系统
- 遥感遥测通信系统

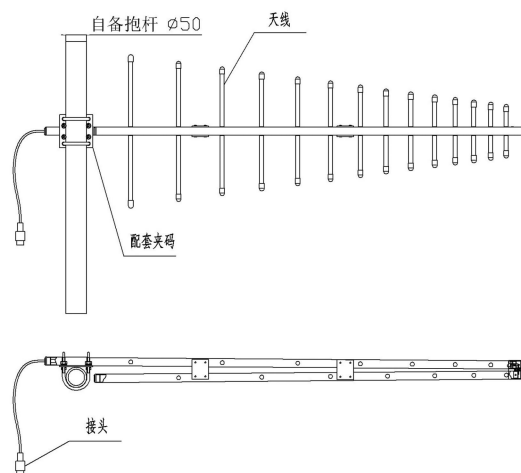
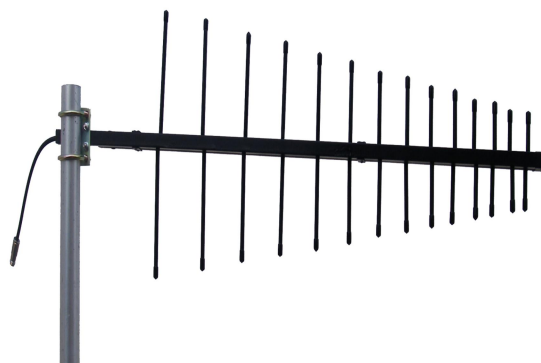
特点:

- 垂直或水平极化安装, 波瓣宽度大, 方向性好, 通信距离远
- 频带宽, 驻波低, 增益高, 前后比大, 抗干扰力强, 性能优异
- 精选优质铝合金材料, 防腐蚀和抗老化能力强, 外形美观
- 结构小巧坚固易安装, 重量轻, 提供抱杆安装套件, 抗风强

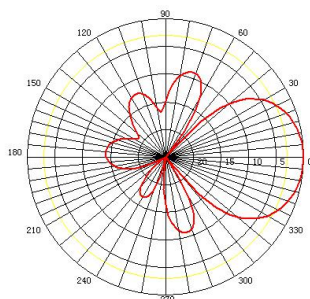
电气指标	FTD-0408DS11V65
频率范围-MHz	400~800
带宽-MHz	400
极化方式	垂直或水平
增益-dBi	11
半功率波瓣宽度-°	H: 65 E: 50
前后比-dB	≥22
输入阻抗-Ω	50
电压驻波比	≤1.5
最大功率-W	100

机械及环境指标

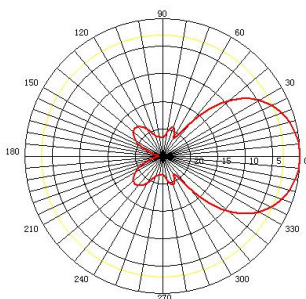
接头类型	N 阴头或者用户指定
接头位置	电缆引出
引线长度-CM	20CM 或用户指定
天线尺寸-CM	约 116×36
天线重量-KG	约 1.6
天线材料	优质铝合金
天线颜色	铝合金原色或黑色
工作温度-°C	-40~60
储存温度-°C	-55~85
相对湿度-%	5~95
抗风强度-M/S	60
安装方式	抱杆
抱杆直径-MM	Φ40~50



典型方向图: H 面



E 面



- 1、按图示安装, 极化方式按需要定, 固定天线到安装杆;
- 2、调整天线的方位角, 使信号最大, 固定好所有螺钉, 做好接头防水处理工作;

提示: 图片仅供参考, 请以实物为准!
警告: 产品请勿擅自拆卸, 擅自拆卸产品, 保修将自动失效!

本文件所提供信息仅供参考, 不作为任何订单或合同的一部分;
精伦科技专有和保密信息, 保留修改此产品指标而不需事先通知的权利;
版权所有@广西精伦科技有限公司