

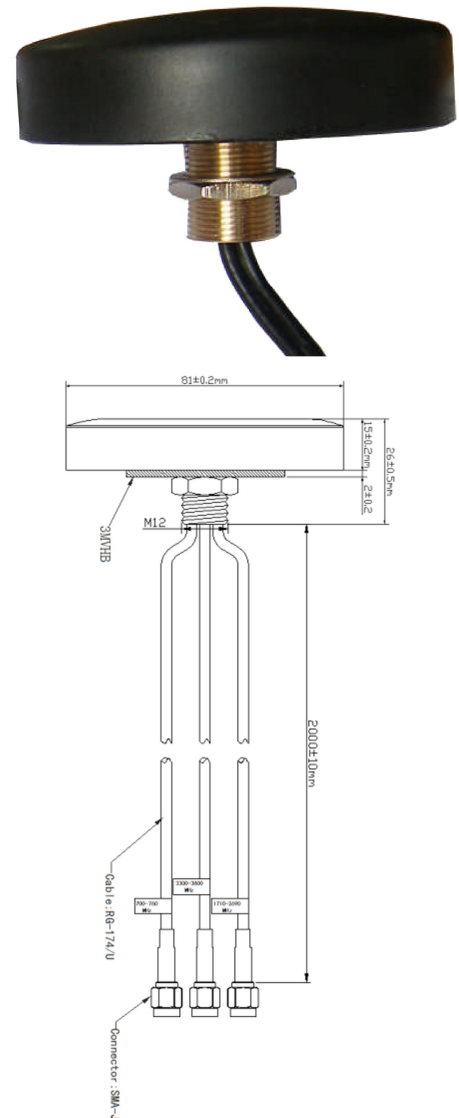


FTQ-0738ZD0204R 终端天线是我公司专门为 698~960/1710~2690/3300~3800MHz

【公网 2G/3G/4G/5G 全频段】频段通信系统的终端设备设计开发的蘑菇头形状全向天线。该天线经过优化设计和精心调试，电压驻波比小，频带宽，中等增益，电性能稳定可靠；天线结构简单，紧凑巧妙，蘑菇头形状，美观大方；天线尺寸小，重量轻，具有很好的防振动冲击和防老化能力；天线引线长短和接头类型可由用户根据实际情况指定。

天线出厂前经过美国 HP 网络分析仪严格检测。

技术参数			
产品型号	FTQ-0738ZD0204R		
频率范围-MHz	698~960	1710~2690	3300~3800
带宽-MHz	262	980	500
增益-dBi	2	3	3.5
电压驻波比	≤2.5	≤2.0	≤2.0
输入阻抗-Ω	50		
极化方式	垂直		
最大承受功率-W	50		
接头类型	SMA 阳头或用户指定		
接头位置	电缆引出		
电缆型号	RG174		
电缆长度-M	2M 或用户指定		
天线尺寸-MM	约 $\Phi 81 \pm 0.2 \times 15 \pm 0.2$		
天线重量-G	约 170 【随引线长度变化而变化】		
天线颜色	黑色		
工作温度-°C	-30~60		
存储温度-°C	-50~85		
相对湿度-%	5~95		
安装方式	穿孔螺丝固定		



提示：图片仅供参考，请以实物为准！警告：产品请勿擅自拆卸，擅自拆卸产品，保修将失效！

本文件所提供信息仅供参考，不作为任何订单或合同的一部分；  
精伦科技专有和保密信息，保留修改此产品指标而不需事先通知的权利；  
版权所有@广西精伦科技有限公司