



5G 全频段双极化四端口微基站扇区板状天线 技术规格书

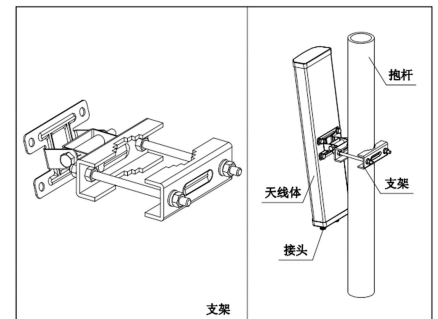
应用：

- 频率：698~960/1710~2700/3300~3800 MHz
- 公网 2G/3G/4G/5G 全频段移动通信系统
- GSM/CDMA/WLAN/WiFi/ISM/MMDS 通信系统
- 室外信号定向覆盖，无线数字与图像传输

特点：

- 采用宽带技术，频带宽，驻波低，中等增益，前后比大
- $\pm 45^\circ$ 双极化运行，半功率波瓣宽度大，覆盖范围广
- 防水设计，防紫外 UPVC 外罩封装，防腐蚀，抗老化
- 结构巧小，重量轻，抗风强，提供可调角抱杆安装套件

电气指标	FTD-0738SH0707DP60A	
端口	Port1 & Port2	Port3 & Port4
频率范围-MHz	698~960/1710~2700/3300~3800	3300~3800
极化方式	$\pm 45^\circ$	
增益-dBi	2×6.5/2×6.5/2×6.5/2×6.5	
电下倾角-°	0	
水平波瓣宽度-°	60±10/60±15/60±15/60±10	
垂直波瓣宽度-°	60±10/60±10/60±10/60±10	
交叉极化率-dB	≥ 17 ($\pm 60^\circ \geq 8$)	
三阶无源交调-dBc	≤ -150 dBc (2×43dBm 载波)	
端口隔离度-dB	≥ 23	
前后比-dB	≥ 23	
输入阻抗-Ω	50	
电压驻波比	≤ 1.5	
最大功率-W	100	
雷电保护	直流接地	



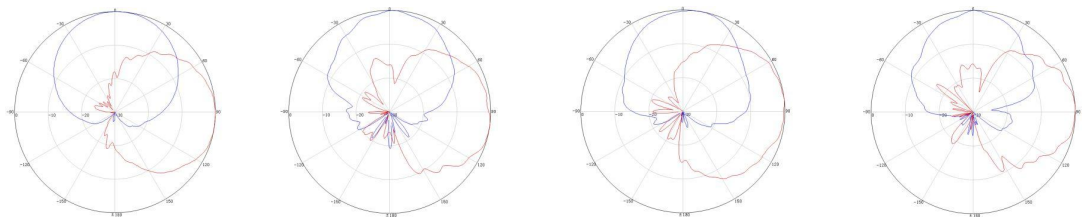
提示：图片仅供参考，请以实物为准！
警告：产品请勿擅自拆卸，擅自拆卸产品，保修将自动失效！

机械及环境指标

接头类型	4×7/16 阴头
接头位置	底部
天线尺寸-MM	约 465×385×138
天线重量-KG	约 4.5
天线罩材料及颜色	灰色防紫外 UPVC
机械可调倾角-°	0~15
工作温度-°C	-40~60
相对湿度-%	5~95
极限风速-M/S	60
安装方式	抱杆 (Φ35~75MM)

698~960MHz: $\pm 45^\circ$ Pol. 1710~2700MHz: $\pm 45^\circ$ Pol. 3300~3800MHz: $\pm 45^\circ$ Pol. 3300~3800MHz: $\pm 45^\circ$ Pol.

典型方向图：



本文件所提供信息仅供参考，不作为任何订单或合同的一部分；
精伦科技专有和保密信息，保留修改此产品指标而不需事先通知的权利；
版权所有@广西精伦科技有限公司