

**应用:**

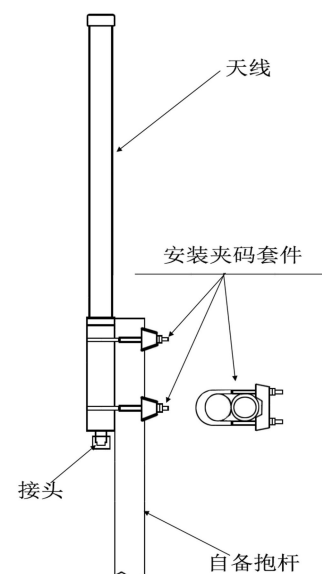
- 频率: 806~960 MHz
- CDMA800/GSM900 移动通信系统
- 无线数据/无线数字集群通信系统
- 立体声广播/ISM/RFID 通信系统

特点:

- 尺寸小, 重量轻, 外形美观
- 频带宽, 驻波小, 增益高, 信号全向覆盖
- 防水设计, 玻璃钢外罩, 防腐蚀和抗老化能力强
- 抱杆安装, 抗风强, 配送钢制安装套件

电气指标	FTQ-0809QX09D
频率范围-MHz	806~960
带宽-MHz	72
极化方式	垂直
增益-dBi	9
水平面波瓣宽度-°	360
垂直面波瓣宽度-°	13
输入阻抗-Ω	50
电压驻波比	≤1.5
最大功率-W	150

机械及环境指标	
接头类型	N 阴头
接头位置	底部
天线长度-CM	约 165
天线重量-KG	约 1.4
天线罩材料	玻璃钢
天线罩颜色	白色
工作温度-°C	-40~60
存储温度-°C	-55~85
相对湿度-%	5~95
极限风速-M/S	60
安装方式	抱杆
抱杆直径-MM	Φ30~50



提示: 图片仅供参考, 请以实物为准! 警告: 产品请勿擅自拆卸, 擅自拆卸产品, 保修将失效!

本文件所提供信息仅供参考, 不作为任何订单或合同的一部分;
精伦科技专有和保密信息, 保留修改此产品指标而不需事先通知的权利;
版权所有@广西精伦科技有限公司