



应用：

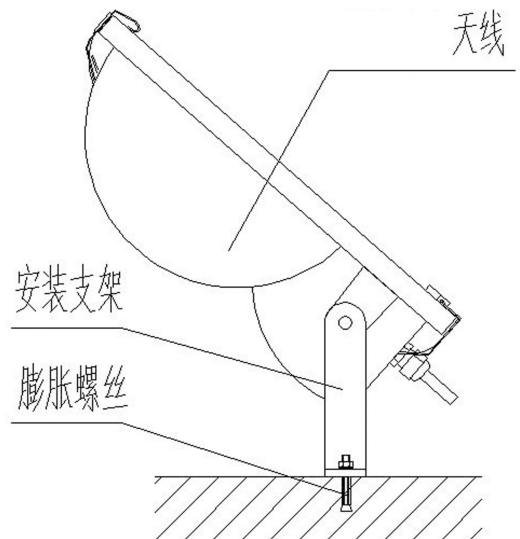
- 频率：800~960/1710~2700/3300~3700 MHz
- 公网 2G/3G/4G/5G 全频段移动通信系统
- 移动通信无线网络优化
- 小区信号覆盖

特点：

- 频带宽，驻波低，增益高，前后比大，隔离度好
- $\pm 45^\circ$ 双极化，半功率波瓣宽度大，覆盖范围广
- 射灯外形与环境协调，起到伪装与隐蔽通信功能
- 防水设计，结构小巧，地脚螺栓安装固定，抗风强

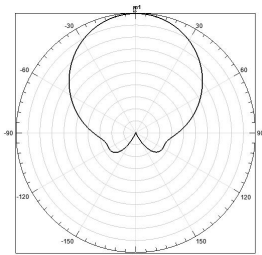
电气指标	FTD-0837MHSD0912DP60H		
频率范围-MHz	800~960	1710~2700	3300~3700
带宽-MHz	160	990	400
极化方式	$\pm 45^\circ$		
增益-dBi	9 \pm 1	12 \pm 1	12 \pm 1
水平波瓣宽度-°	60 \pm 10		
垂直波瓣宽度-°	30 \pm 15		
隔离度-dB	\geq 23		
前后比-dB	\geq 20		
输入阻抗- Ω	50		
电压驻波比	\leq 1.5		
最大功率-W	150		
雷电保护	直流接地		

机械及环境指标	
接头类型	2 \times N 阴头或用户指定
接头位置	电缆引出
天线尺寸-MM	约 360 \times 340 \times 125
天线重量-KG	约 2.2
天线罩材料	PP
阻燃性	GB 8624-2012 B1 级
拉伸强度	\geq 150
机械可调倾角-°	-45~70
工作温度-°C	-40~70
防水等级	IP65
极限风速-M/S	60
安装方式	地脚螺栓固定

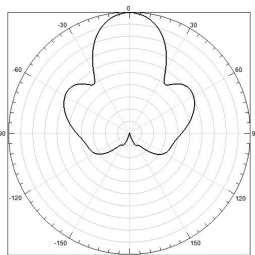


典型方向图：

水平面



垂直面



提示：图片仅供参考，请以实物为准！
警告：产品请勿擅自拆卸，擅自拆卸产品，保修将自动失效！

本文件所提供信息仅供参考，不作为任何订单或合同的一部分；
精伦科技专有和保密信息，保留修改此产品指标而不需事先通知的权利；
版权所有@广西精伦科技有限公司