

**应用:**

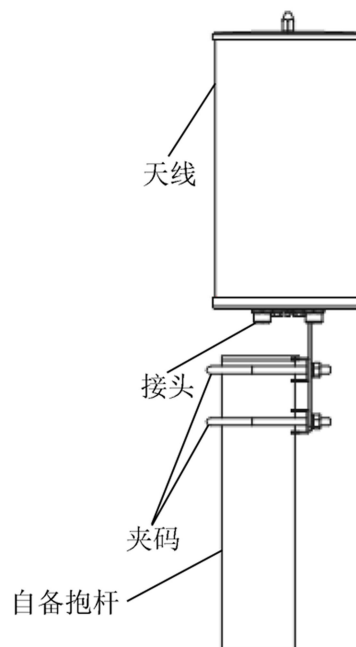
- 频率: 1300~1400 MHz
- 航空导航、无线电定位通信系统
- 无线数据与图像传输通信系统
- 室外信号全向覆盖

**特点:**

- 频带宽, 驻波小, 增益高, 水平极化, 性能优异
- 结构巧妙, 体积小, 重量轻, 风阻小
- 防水设计, ABS/PC 外罩封装, 防腐蚀和抗老化能力强
- 抱杆安装, 便捷牢固, 配送安装套件

电气指标	FTQ-1314QX06DH
频率范围-MHz	1300~1400
带宽-MHz	40
极化方式	水平
增益-dBi	6
水平面波瓣宽度-°	360
垂直面波瓣宽度-°	28
输入阻抗-Ω	50
电压驻波比	≤1.5
最大功率-W	20

机械及环境指标	
接头类型	N 阴头
接头位置	底部
天线尺寸-MM	约Φ145×500
天线重量-KG	约 2
天线罩材料	ABS/PC
天线罩颜色	白色
工作温度-°C	-40~60
存储温度-°C	-55~85
相对湿度-%	5~95
极限风速-M/S	60
安装方式	抱杆
抱杆直径-MM	Φ30~50



提示: 图片仅供参考, 请以实物为准! 警告: 产品请勿擅自拆卸, 擅自拆卸产品, 保修将失效!

本文件所提供信息仅供参考, 不作为任何订单或合同的一部分;  
精伦科技专有和保密信息, 保留修改此产品指标而不需事先通知的权利;  
版权所有©广西精伦科技有限公司