



# 1710~1880MHz 单极化切割栅状抛物面天线 技术规格书

## 应用：

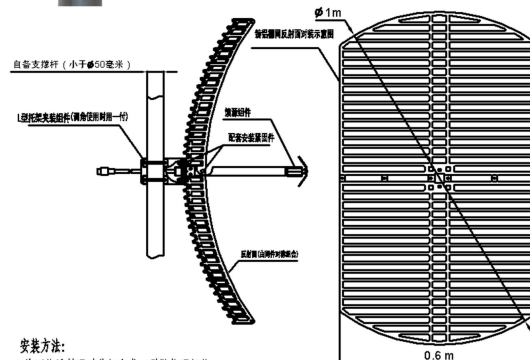
- 频率：1710~1880 MHz
- 1800MHz 专网无线接入通信系统
- GSM1800\FDD 等移动通信系统
- 点对点，远距离传输，无线桥接

## 特点：

- 频带宽，低驻波，高增益，前后比大，性能优异
- 结构巧妙坚固，可垂直极化或水平极化安装
- 压铸铝栅状反射面，抗紫外老化涂层，防腐蚀，抗风强
- 抱杆安装，方便快捷牢固，提供可调角的安装套件

电气指标	FTD-1718PW22V09
频率范围-MHz	1710~1880
带宽-MHz	170
极化方式	垂直或水平
增益-dBi	22
半功率波瓣宽度-°	水平面:12 垂直面:18
前后比-dB	≥30
输入阻抗-Ω	50
电压驻波比	≤1.5
最大功率-W	100
雷电保护	直流接地

机械及环境指标	
接头类型	N 阴头或用户指定
引线长度-CM	25CM 或用户指定
天线尺寸-M	约 0.9×0.6
天线重量-KG	约 3
反射面材料	压铸铝
反射面颜色	灰色
机械可调倾角-°	0~20
工作温度-°C	-40~60
存储温度-°C	-55~85
相对湿度-%	5~95
极限风速-M/S	60
安装方式	抱杆
抱杆直径-MM	Φ 35~50



### 安装方法：

1. 将两件反射面对称组合成一副抛物面组件；
2. 按图将馈源安装在反射面上，确保馈源极化方向与反射面多数“栅条”的方向相互平行。当极化和多栅条方向都垂直于地面时，天线为垂直极化工作状态；当极化和多栅条方向都平行于地面时，天线为水平极化工作状态；
3. 将L形托架安装在反射面上，然后将天线按图示位置安装在自备支撑杆上。
4. 用仪器检测接收信号，调节天线方位角和俯仰角使接收信号最大，锁紧各紧固螺母，并密封好天线与馈线的连接接头。

提示：图片仅供参考，请以实物为准！

警告：产品请勿擅自拆卸，擅自拆卸产品，保修将自动失效！

本文件所提供信息仅供参考，不作为任何订单或合同的一部分；  
精伦科技专有和保密信息，保留修改此产品指标而不需事先通知的权利；  
版权所有@广西精伦科技有限公司