

**应用:**

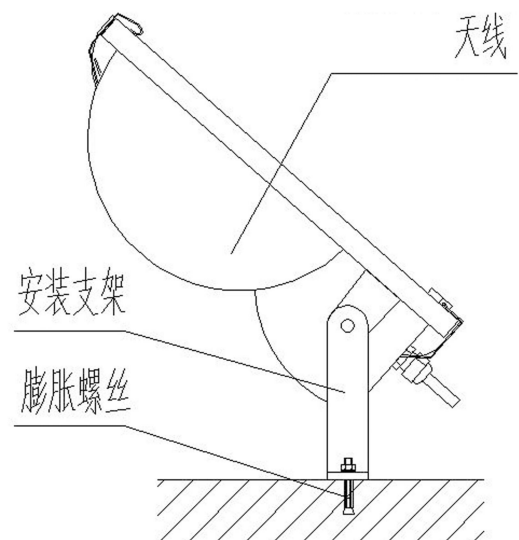
- 频率: 1710~2700 MHz
- 运营商 3G/4G 移动通信系统
- 移动通信无线网络优化
- 小区信号定向覆盖

特点:

- 频带宽, 驻波低, 增益高, 前后比大, 隔离度好
- $\pm 45^\circ$ 双极化运行, 半功率波瓣宽度小, 方向性强
- 射灯外形与环境协调, 起到伪装与隐蔽通信功能
- 防水设计, 结构小巧, 地脚螺丝安装固定, 抗风强

电气指标	FTD-1727MHS13DP25
频率范围-MHz	1710~2700
带宽-MHz	990
极化方式	$\pm 45^\circ$
增益-dBi	12.5
半功率波瓣宽度-°	H:25 E:60
前后比-dB	≥ 20
隔离度-dB	≥ 25
输入阻抗- Ω	50
电压驻波比	≤ 1.5
最大功率-W	50
雷电保护	直流接地

机械及环境指标	
接头类型	2×N 阴头或用户指定
接头位置	电缆引线
天线尺寸-MM	约 360×340×125
天线重量-KG	约 2
天线罩材料	防紫外 ABS
天线罩颜色	黑色
机械可调倾角-°	$\pm 45^\circ$
工作温度-°C	-40~60
存储温度-°C	-55~85
相对湿度-%	5~95
防护等级	IP65
极限风速-M/S	60
安装方式	地脚螺丝固定



提示: 图片仅供参考, 请以实物为准!
警告: 产品请勿擅自拆卸, 擅自拆卸产品, 保修将自动失效!

本文件所提供信息仅供参考, 不作为任何订单或合同的一部分;
精伦科技专有和保密信息, 保留修改此产品指标而不需事先通知的权利;
版权所有@广西精伦科技有限公司