



1710~2690MHz 单极化定向扇区板状天线 技术规格书

应用:

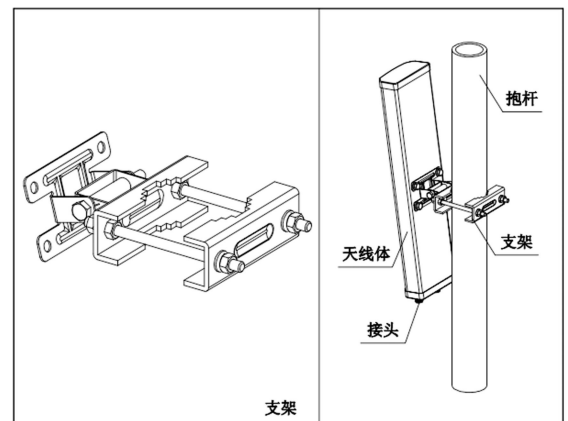
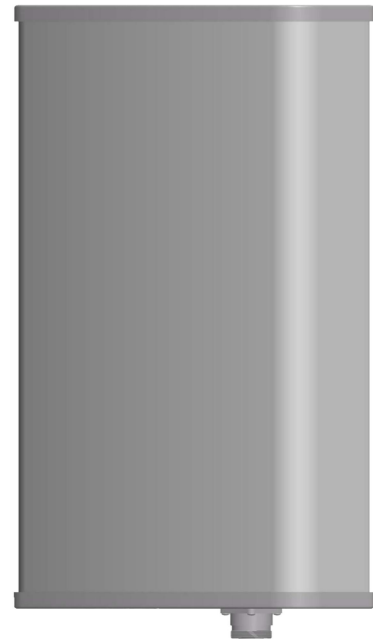
- 频率: 1710~2690 MHz
- 专网无线接入、公网 3G/4G 移动通信系统
- 2.4G WLAN/WiFi/ISM 及 MMDS 通信系统
- 室外信号定向覆盖, 基站和直放站天线

特点:

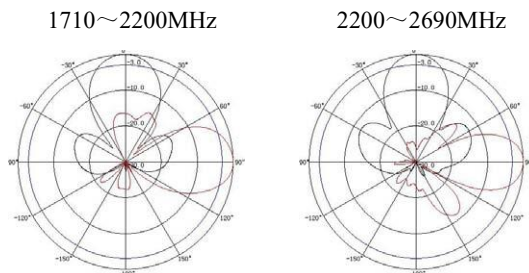
- 频带宽, 驻波低, 增益高, 前后比大, 性能优异
- 垂直极化运行, 半功率波瓣宽度小, 方向性强
- 防水设计, 防紫外 UPVC 外罩, 防腐蚀, 抗老化
- 结构牢固, 抗风强, 提供可调角抱杆安装套件

电气指标	FTD-1727SH16VP30A
频率范围-MHz	1710~2200/2200~2690
极化方式	垂直
增益-dBi	15/15.5
电下倾角-°	0
半功率波瓣宽度-°	H:33 E:30/H:30 E:28
第一上旁瓣抑制-dB	N/A
前后比-dB	≥25
输入阻抗-Ω	50
电压驻波比	≤1.5
三阶无源交调-dBc	≤-150dBc (2×43dBm 载波)
最大功率-W	300
雷电保护	直流感地

机械及环境指标	
接头类型	N 阴头
接头位置	底部
天线尺寸-MM	约 300×280×85
天线重量-KG	约 2.5
天线罩材料	防紫外 UPVC
天线罩颜色	灰色
机械可调倾角-°	0~15
工作温度-°C	-40~60
存储温度-°C	-55~85
相对湿度-%	5~95
极限风速-M/S	60
安装方式	抱杆【Φ50~75】



典型方向图:



提示: 图片仅供参考, 请以实物为准!
警告: 产品请勿擅自拆卸, 擅自拆卸产品, 保修将自动失效!

本文件所提供信息仅供参考, 不作为任何订单或合同的一部分;
精伦科技专有和保密信息, 保留修改此产品指标而不需事先通知的权利;
版权所有@广西精伦科技有限公司