



应用:

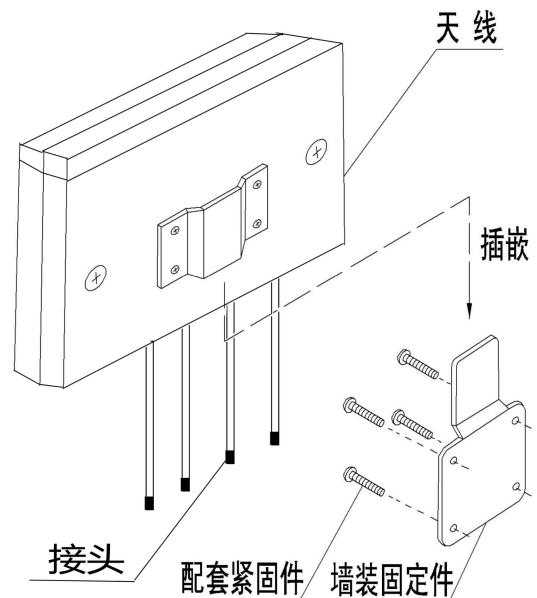
- 频率: 2400~2500/5150~5850 MHz
- 2.4/5.8GHz 双频段 WLAN/ISM/WiFi/WiMax 系统
- 2.4/5.8GHz 双频扩频通信室内分布系统
- 室内无线公共热点覆盖, 支持 IEEE802.11a/b/g/n

特点:

- 空间分集, MIMO 技术, 双频段, 多极化兼容
- 频带宽, 驻波低, 中等增益, 前后比大, 隔离度好
- 防水设计, ABS 外罩封装, 防腐蚀和抗老化能力强
- 结构小巧, 重量轻, 壁挂式安装方便快捷牢固

电气指标	FTD-2458MBG0606VH120-4
频率范围-MHz	2400~2500/5150~5850
带宽-MHz	100/700
极化方式	垂直和线极化
增益-dBi	6
半功率波瓣宽度-°	H:105 E:70 / H:120 E:60
隔离度-dB	≥23
前后比-dB	≥18
输入阻抗-Ω	50
电压驻波比	≤2.0
最大功率-W	50
雷电保护	直流接地

机械及环境指标	
接头类型	4×RPTNC 阳头或用户指定
接头位置	电缆引出
引线长度-CM	90CM 或用户指定
天线尺寸-MM	约 245×142×36
天线重量-KG	约 0.5
天线罩材料	ABS
天线罩颜色	白色
工作温度-°C	-40~60
存储温度-°C	-55~85
相对湿度-%	5~95
极限风速-M/S	60
安装方式	壁挂式



安装说明:

- 1、用膨胀螺钉将固定板安装到墙上。
- 2、利用天线背部的挂板将天线挂在固定板上。
- 3、天线和系统连接, 接头处要用防水胶布缠裹进行保护。

提示: 图片仅供参考, 请以实物为准! 警告: 产品请勿擅自拆卸, 擅自拆卸产品, 保修将失效!

本文件所提供信息仅供参考, 不作为任何订单或合同的一部分;
精伦科技专有和保密信息, 保留修改此产品指标而不需事先通知的权利;
版权所有©广西精伦科技有限公司