



## 应用:

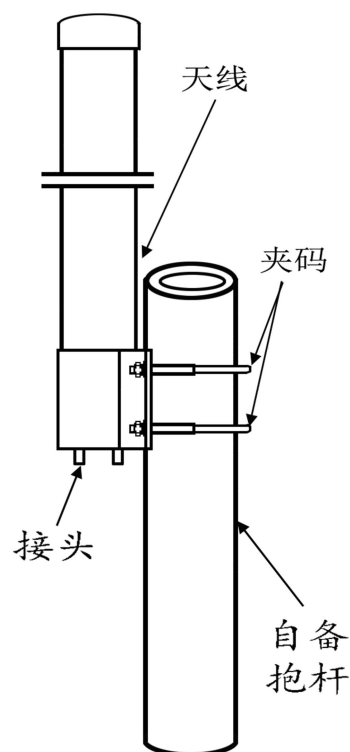
- 频率: 2400~2500/5150~5850 MHz
- 2.4/5.8GHz 双频段 WLAN/WiFi/ISM/WiMax 系统
- 室外信号全向覆盖, 无线数据与图像传输
- 无线公共热点覆盖, 支持 IEEE802.11a/b/e/g/n

## 特点:

- 空间分集, MIMO 技术, 双频段, 多极化兼容
- 频带宽, 驻波低, 增益高, 隔离度好
- 防水设计, PVC 外罩封装, 防腐蚀和抗老化能力强
- 结构小巧牢固, 重量轻, 抱杆安装, 抗风强

电气指标	FTQ-2458MQX0810V2BN	
频率范围-MHz	2400~2500	5150~5850
带宽-MHz	100	700
极化方式	垂直	
增益-dBi	8	10
半功率波瓣宽度-°	H:360 E:22	H:360 E:11
隔离度-dB	≥25	
输入阻抗-Ω	50	
电压驻波比	≤1.5	≤2.0
最大功率-W	20	

机械及环境指标	
接头类型	2×N 阴头 【2 个 2.4GHz&5GHz 双频端口】
接头位置	底部
天线尺寸-MM	约 Φ75×465
天线重量-KG	约 1.3
天线罩材料	PVC
天线罩颜色	白色
工作温度-°C	-40~60
存储温度-°C	-55~85
相对湿度-%	5~95
极限风速-M/S	60
安装方式	抱杆
抱杆尺寸-MM	Φ45~90



提示: 图片仅供参考, 请以实物为准! 警告: 产品请勿擅自拆卸, 擅自拆卸产品, 保修将失效!

本文件所提供信息仅供参考, 不作为任何订单或合同的一部分;  
精伦科技专有和保密信息, 保留修改此产品指标而不需事先通知的权利;  
版权所有@广西精伦科技有限公司