



2. 4/5. 8GHz 双频段双极化防静电阻燃定向平板天线 技术规格书

应用：

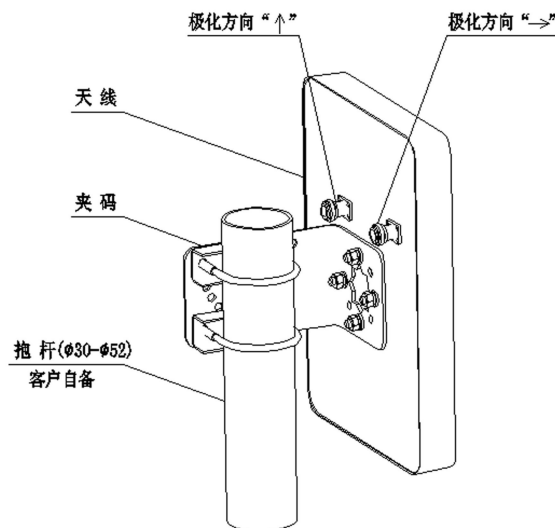
- 频率：2400~2500/5150~5850MHz
- 2.4GHz/5GHz 双频段 WLAN/WiFi/ISM/UNII 通信系统
- 2.4/5.8GHz 扩频通信，矿井隧道管廊专用天线
- 无线数据与图像传输，支持 IEEE802.11a/b/g/n

特点：

- 频带宽，驻波小，增益高，前后比大，隔离度好
- 双频双极化运行，半功率波瓣宽度小，方向性强
- 防水设计，防静电阻燃 ABS 外罩，防腐蚀，抗老化
- 结构小巧，重量轻，适应矿井隧道管廊等特殊环境

电气指标	FTD-2458PB1011VV90B-Z	
频率范围-MHz	2400~2500	5150~5850
带宽-MHz	100	700
极化方式	2×垂直	
增益-dBi	10	11
半功率波瓣宽度-°	H:90 E:30	H:110 E:15
端口隔离度-dB	≥20	≥25
前后比-dB	≥20	
输入阻抗-Ω	50	
电压驻波比	≤1.5	≤2.0
最大功率-W	50	
雷电保护	直流接地	

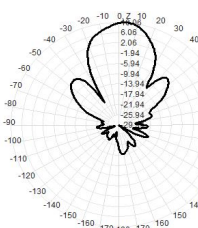
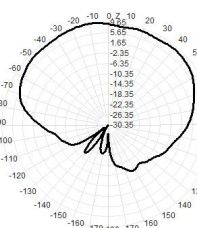
机械及环境指标	
接头类型	2×N 阴头
接头位置	背部
天线尺寸-MM	约 260×190×30
天线重量-KG	约 1.2
天线罩材料	防静电阻燃 ABS
反射面材料	不锈钢
天线罩颜色	白色
机械可调倾角-°	0~30
工作温度-°C	-40~60
存储温度-°C	-55~85
相对湿度-%	5~95
极限风速-M/S	60
安装方式	抱杆【Φ35~50】



典型方向图

H 面

E 面



提示：图片仅供参考，请以实物为准！
警告：产品请勿擅自拆卸，擅自拆卸产品，保修将自动失效！

本文件所提供信息仅供参考，不作为任何订单或合同的一部分；
精伦科技专有和保密信息，保留修改此产品指标而不需事先通知的权利；
版权所有@广西精伦科技有限公司