



2. 4GHz 内置集成主板安装腔定向平板天线 技术规格书

应用：

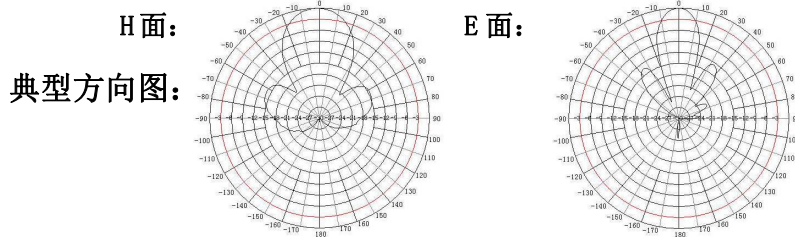
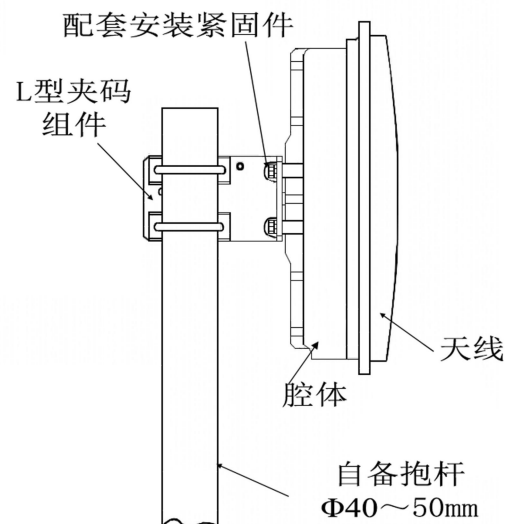
- 频率：2400~2483 MHz
- 2.4GHz WLAN/ISM/WiFi/RFID 通信系统
- 点对点，点对多点，无线数字与图像传输
- 无线桥接，网桥天线，支持 IEEE802.11b, g

特点：

- 结构小巧，重量轻，低剖面，外形美观
- 频带宽，驻波小，增益高，前后比大，单极化运行
- 防水设计，防紫外 ABS 外罩，防腐蚀，抗老化
- 结构巧妙，抗风强，内置集成设备主板安装腔

电气指标	FTD-24CPB16V30	
频率范围-MHz	2400~2483	
带宽-MHz	83	
极化方式	垂直	
增益-dBi	16	
电下倾角-°	0	
半功率波瓣宽度-°	水平面:30	垂直面:25
前后比-dB	≥25	
输入阻抗-Ω	50	
电压驻波比	≤1.5	
最大功率-W	20	
雷电保护	直流接地	

机械及环境指标	
接头类型	MMCX 弯头或用户指定
引线长度-CM	20CM 或用户指定
天线尺寸-MM	约 320×200×100 (含主板安装腔)
主板安装腔尺寸-MM	约 265×145×38 (内)
主板安装腔接口类型	1 个 N 型扩展端口+1 个 PG16 端口
天线重量-KG	约 2
天线罩材料	防紫外 ABS
天线罩颜色	灰色
主板安装腔颜色	灰色
机械可调倾角-°	0~60
工作温度-°C	-40~60
相对湿度-%	5~95
极限风速-M/S	60
安装方式	抱杆 (Φ40~50MM)



提示：图片仅供参考，请以实物为准！
警告：产品请勿擅自拆卸，擅自拆卸产品，保修将自动失效！

本文件所提供信息仅供参考，不作为任何订单或合同的一部分；
精伦科技专有和保密信息，保留修改此产品指标而不需事先通知的权利；
版权所有@广西精伦科技有限公司