



## 应用:

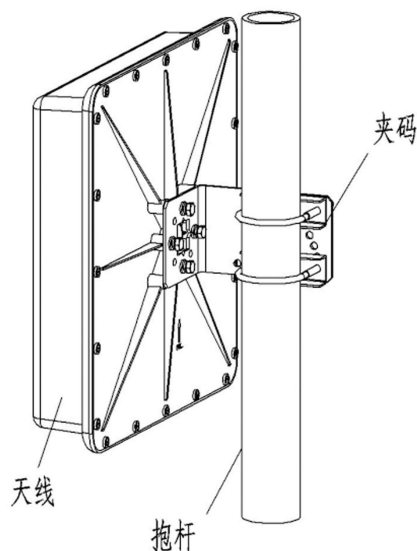
- 频率: 2400~2500 MHz
- WLAN/WiFi/ISM 通信系统, 点对点, 点对多点
- 2.4GHz 扩频通信系统, 数据与图像传输
- 无线桥接, 支持 IEEE802.11b, g

## 特点:

- 频带宽, 驻波低, 增益高, 前后比大, 隔离度好
- $\pm 45^\circ$  双极化, 半功率波瓣宽度小, 方向性强
- 防水设计, 防紫外 ABS 外罩, 防腐蚀, 抗老化
- 结构小巧, 重量轻, 低剖面, 外形美观, 抗风强

电气指标	FTD-24PB17DP20
频率范围-MHz	2400~2500
极化方式	$\pm 45^\circ$
增益-dBi	17
电下倾角-°	0
半功率波瓣宽度-°	水平面:20 垂直面:20
端口隔离度-dB	$\geq 25$
前后比-dB	$\geq 25$
输入阻抗- $\Omega$	50
电压驻波比	$\leq 1.5$
最大功率-W	50
雷电保护	直流接地

机械及环境指标	
接头类型	2×N 阴头
接头位置	背部
天线尺寸-MM	约 325×325×65
天线重量-KG	约 2
天线罩材料	防紫外 ABS
天线罩颜色	灰色
机械可调倾角-°	0~30
工作温度-°C	-40~60
存储温度-°C	-55~85
相对湿度-%	5~95
极限风速-M/S	60
安装方式	抱杆
抱杆直径-MM	$\Phi 35\sim 50$



提示: 图片仅供参考, 请以实物为准!  
警告: 产品请勿擅自拆卸, 擅自拆卸产品, 保修将自动失效!

本文件所提供信息仅供参考, 不作为任何订单或合同的一部分;  
精伦科技专有和保密信息, 保留修改此产品指标而不需事先通知的权利;  
版权所有@广西精伦科技有限公司