



应用:

- 频率: 2400~2500 MHz
- 2.4GHz WLAN/ISM/WiFi/MIMO 通信技术
- 点对点, 点对多点, 无线数字与图像传输
- 公共无线热点覆盖, 支持 IEEE802.11b, g

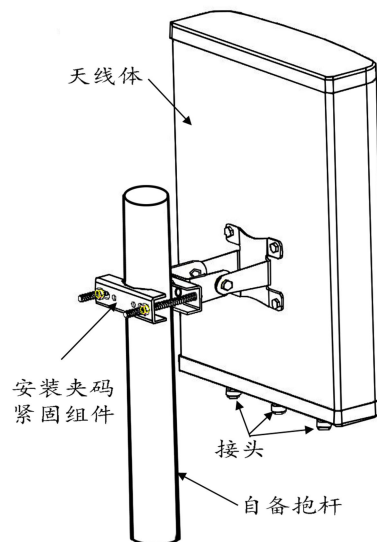
特点:

- 结构巧妙, 尺寸小, 重量轻, 外形美观
- 频带宽, 驻波低, 增益高, 隔离度好, 前后比大
- 防水设计, UPVC 外罩, 防腐蚀、抗老化
- 抱杆安装, 抗风强, 配送可调角安装套件

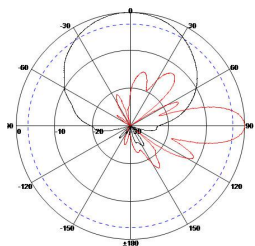
电气指标	FTD-24MSH15VH65A-3
频率范围-MHz	2400~2500
极化方式	2×垂直+1×水平
增益-dBi	15
电下倾角-°	0
半功率波瓣宽度-°	水平面: 65 垂直面: 16
第一上旁瓣抑制-dB	≥15
交叉极化鉴别率-dB	≥15 (±60° ≥10)
端口隔离度-dB	≥28
前后比-dB	≥23
输入阻抗-Ω	50
电压驻波比	≤1.5
最大功率-W	100
雷电保护	直流接地



机械及环境指标	
接头类型	3×N 阴头
接头位置	底部
天线尺寸-MM	约 420×280×85
天线重量-KG	约 2.4
天线罩材料	UPVC
天线罩颜色	灰色
机械可调倾角-°	0~15
工作温度-°C	-40~60
存储温度-°C	-55~85
相对湿度-%	5~95
极限风速-M/S	60
安装方式	抱杆 (Φ35~75MM)



典型方向图:



提示: 图片仅供参考, 请以实物为准!
警告: 产品请勿擅自拆卸, 擅自拆卸产品, 保修将自动失效!

本文件所提供信息仅供参考, 不作为任何订单或合同的一部分;
精伦科技专有和保密信息, 保留修改此产品指标而不需事先通知的权利;
版权所有@广西精伦科技有限公司