

**应用:**

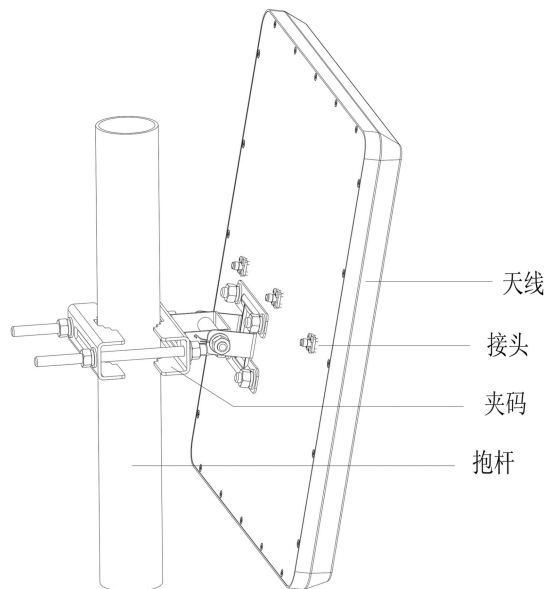
- 频率: 5125~6100 MHz
- 5.8GHz 扩频通信, WLAN/WiFi/MIMO 通信技术
- 点对点, 点对多点, 无线数字与图像传输
- 无线公共热点覆盖, 支持 IEEE802.11n

**特点:**

- 结构小巧, 重量轻, 低剖面, MIMO 多极化运行
- 频带宽, 驻波小, 增益高, 隔离度好, 前后比大
- 防水设计, 防紫外 ABS 外罩, 防腐蚀, 抗老化
- 抱杆安装, 抗风强, 配送可调角安装套件

电气指标	FTD-5161MPB19VDP20-3
频率范围-MHz	5125~6100
极化方式	$\pm 45^\circ$ +1 $\times$ 垂直
增益-dBi	16/19
半功率波瓣宽度- $^\circ$	H: 20 E: 19/H: 22 E: 14
端口隔离度-dB	$\geq 25$
前后比-dB	$\geq 25$
输入阻抗- $\Omega$	50
电压驻波比	$\leq 2.0$
最大功率-W	50
雷电保护	直流接地

机械及环境指标	
接头类型	3 $\times$ N 阴头
接头位置	背部
天线尺寸-MM	约 380 $\times$ 380 $\times$ 33
天线重量-KG	约 2
天线罩材料	ABS
天线罩颜色	白色
机械可调倾角- $^\circ$	0~60
工作温度- $^\circ\text{C}$	-40~60
存储温度- $^\circ\text{C}$	-50~85
相对湿度-%	5~95
极限风速-M/S	60
安装方式	抱杆
抱杆直径-MM	$\Phi 35\sim 75$



提示: 图片仅供参考, 请以实物为准! 警告: 产品请勿擅自拆卸, 擅自拆卸产品, 保修将失效!

本文件所提供信息仅供参考, 不作为任何订单或合同的一部分;  
精伦科技专有和保密信息, 保留修改此产品指标而不需事先通知的权利;  
版权所有@广西精伦科技有限公司