



## 应用:

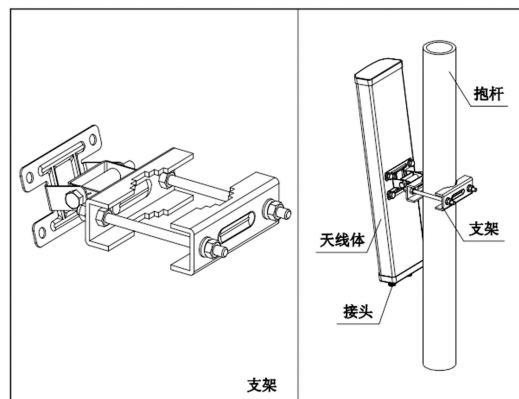
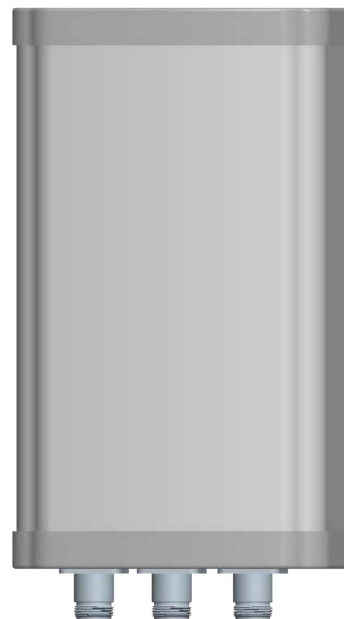
- 频率: 5150~5850 MHz
- 5.1~5.8GHz, WLAN/WiFi/MIMO/ISM/UNII 系统
- 点对多点, 无线数字与图像传输
- 无线公共热点覆盖, 支持 IEEE802.11a,n

## 特点:

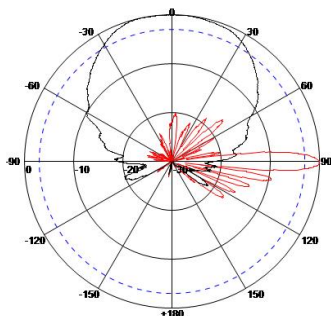
- MIMO 多极化运行, 半功率波瓣宽度大, 覆盖范围广
- 频带宽, 驻波小, 增益高, 隔离度好, 前后比大
- 防水设计, UPVC 外罩, 防腐蚀, 抗老化, 抗风强
- 抱杆安装, 体积小, 重量轻, 配送可调角安装套件

| 电气指标      | FTD-5158MSH17VH65-3 |
|-----------|---------------------|
| 频率范围-MHz  | 5150~5850           |
| 极化方式      | 2×垂直+1×水平           |
| 增益-dBi    | 17                  |
| 半功率波瓣宽度-° | 水平面: 65 垂直面: 7.5    |
| 端口隔离度-dB  | ≥28                 |
| 前后比-dB    | ≥20                 |
| 输入阻抗-Ω    | 50                  |
| 电压驻波比     | ≤2.0                |
| 最大功率-W    | 50                  |
| 雷电保护      | 直流接地                |

| 机械及环境指标  |              |
|----------|--------------|
| 接头类型     | 3×N 阴头       |
| 接头位置     | 底部           |
| 天线尺寸-MM  | 约 400×128×56 |
| 天线重量-KG  | 约 1.4        |
| 天线罩材料    | UPVC         |
| 天线罩颜色    | 灰色           |
| 机械可调倾角-° | 0~15         |
| 工作温度-°C  | -40~60       |
| 存储温度-°C  | -50~85       |
| 相对湿度-%   | 5~95         |
| 极限风速-M/S | 60           |
| 安装方式     | 抱杆           |
| 抱杆直径-MM  | Φ35~75       |



## 典型方向图:



提示: 图片仅供参考, 请以实物为准!  
警告: 产品请勿擅自拆卸, 擅自拆卸产品, 保修将自动失效!

本文件所提供信息仅供参考, 不作为任何订单或合同的一部分;  
精伦科技专有和保密信息, 保留修改此产品指标而不需事先通知的权利;  
版权所有@广西精伦科技有限公司