



5150~5850MHz 带集成主板安装腔平板天线 技术规格书

应用:

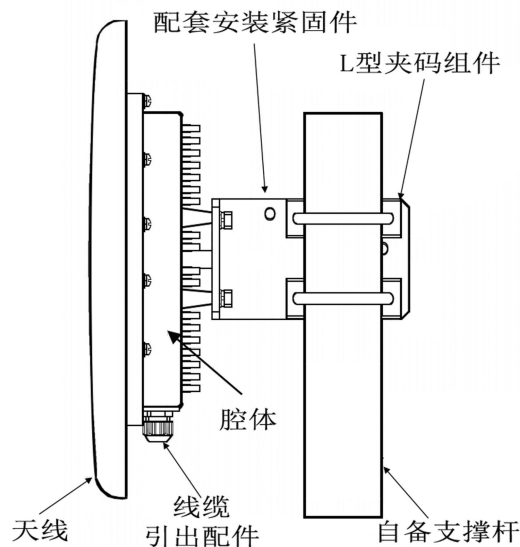
- 频率: 5150~5850 MHz
- 5.1~5.8GHz WLAN/WiFi/WiMax/ISM/UNII 系统
- 点对点, 点对多点, 数据与图像传输
- 无线桥接, 支持 IEEE802.11a,n

特点:

- 体积小, 重量轻, 低剖面, 垂直/水平双极化运行
- 频带宽, 驻波小, 增益高, 前后比大, 隔离度好
- 防水设计, 防紫外 ABS 外罩, 防腐蚀, 抗老化
- 结构巧妙, 抗风强, 提供独立集成主板安装腔

电气指标	FTD-5158CPB20VH20B	
频率范围-MHz	5150~5850	
带宽-MHz	700	
极化方式	垂直/水平	
增益-dBi	20	
电下倾角-°	0	
半功率波瓣宽度-°	水平面:20	垂直面:12
端口隔离度-dB	≥25	
前后比-dB	≥28	
输入阻抗-Ω	50	
电压驻波比	≤1.7	
最大功率-W	20	
雷电保护	直流接地	

机械及环境指标	
接头类型	2×MMCX 弯头或用户指定
引线长度-CM	20CM 或用户指定
天线尺寸-MM	约 306×306×25
主板安装腔尺寸-MM	约 180×180×31 (内)
主板安装腔接口类型	1 个 PG16 端口+2 个 N 型扩展端口
天线重量-KG	约 2.6
天线罩材料	防紫外 ABS
天线罩颜色	白色
主板安装腔颜色	灰色
机械可调倾角-°	0~60
工作温度-°C	-40~60
存储温度-°C	-50~85
相对湿度-%	5~95
极限风速-M/S	60
安装方式	抱杆
抱杆直径-MM	Φ35~50



提示: 图片仅供参考, 请以实物为准!
警告: 产品请勿擅自拆卸, 擅自拆卸产品, 保修将自动失效!

本文件所提供信息仅供参考, 不作为任何订单或合同的一部分;
精伦科技专有和保密信息, 保留修改此产品指标而不需事先通知的权利;
版权所有©广西精伦科技有限公司