



5150~5850MHz 带集成主板安装腔平板天线 技术规格书

应用:

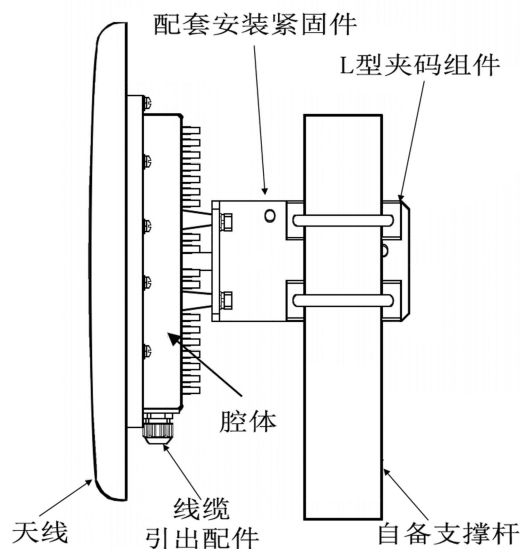
- 频率: 5150~5850 MHz
- 5.1~5.8GHz WLAN/WiFi/WiMax/ISM/UNII 系统
- 点对点, 点对多点, 数据与图像传输
- 无线桥接, 支持 IEEE802.11a,n

特点:

- MIMO 技术, 集成 3 个垂直极化定向天线
- 频带宽, 驻波小, 增益高, 前后比大, 隔离度好
- 防水设计, 防紫外 ABS 外罩, 防腐蚀, 抗老化
- 结构小巧, 抗风强, 提供独立集成主板安装腔

| 电气指标 | FTD-5158MCPB17V60-3 | |
|-----------|---------------------|-------|
| 频率范围-MHz | 5150~5850 | |
| 带宽-MHz | 700 | |
| 极化方式 | 3×垂直 | |
| 增益-dBi | 17 | |
| 电下倾角-° | 0 | |
| 半功率波瓣宽度-° | 水平面:60 | 垂直面:8 |
| 端口隔离度-dB | ≥28 | |
| 前后比-dB | ≥25 | |
| 输入阻抗-Ω | 50 | |
| 电压驻波比 | ≤2.0 | |
| 最大功率-W | 20 | |
| 雷电保护 | 直流接地 | |

| 机械及环境指标 | |
|------------|-------------------------|
| 接头类型 | 3×MMCX 弯头或用户指定 |
| 引线长度-CM | 20CM 或用户指定 |
| 天线尺寸-MM | 约 306×306×25 |
| 主板安装腔尺寸-MM | 约 180×180×31 (内) |
| 主板安装腔接口类型 | 1 个 PG16 端口+2 个 N 型扩展端口 |
| 天线重量-KG | 约 2.6 |
| 天线罩材料 | 防紫外 ABS |
| 天线罩颜色 | 白色 |
| 主板安装腔颜色 | 灰色 |
| 机械可调倾角-° | 0~60 |
| 工作温度-°C | -40~60 |
| 存储温度-°C | -50~85 |
| 相对湿度-% | 5~95 |
| 极限风速-M/S | 60 |
| 安装方式 | 抱杆 |
| 抱杆直径-MM | Φ35~50 |



提示: 图片仅供参考, 请以实物为准!
警告: 产品请勿擅自拆卸, 擅自拆卸产品, 保修将自动失效!

本文件所提供信息仅供参考, 不作为任何订单或合同的一部分;
精伦科技专有和保密信息, 保留修改此产品指标而不需事先通知的权利;
版权所有@广西精伦科技有限公司