



## 应用：

- 频率：5150~5850 MHz
- 5.15~5.85GHz 扩频通信，WLAN/WiMax 通信系统
- 点对点，远距离通信，数据与图像传输
- 无线桥接，客户端，支持 IEEE802.11a,n

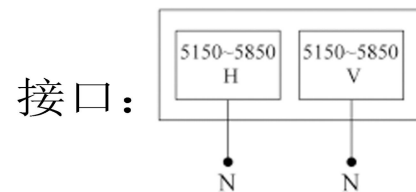
## 特点：

- 频带宽，低驻波，高增益，前后比大，隔离度好
- 水平/垂直双极化运行，电性能稳定可靠
- 高精度铝合金反射面，抗老化表面涂层，防腐蚀
- 结构牢固，抗风强，配送机械调角安装套件

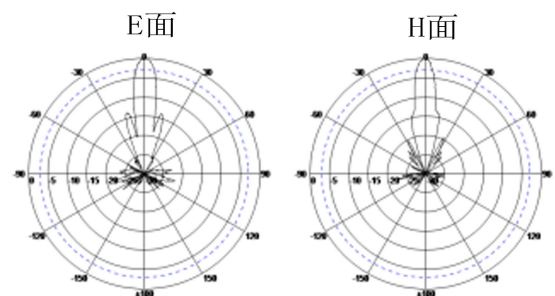
电气指标	FTD-5158PW23VH04A
频率范围-MHz	5150~5850
带宽-MHz	700
极化方式	垂直/水平
增益-dBi	23
半功率波瓣宽度-°	水平面:9 垂直面:9
旁瓣抑制-dB	ETSI EN 302.326-3 DN1-DN5
前后比-dB	≥35
隔离度-dB	≥30
输入阻抗-Ω	50
电压驻波比	≤1.5
最大功率-W	100
雷电保护	直流接地



机械及环境指标	
接头类型	2×N 阴头
接头位置	背部
天线口径-M	约Φ0.37
天线重量-KG	约 3.3
反射面材料	高精度铝合金
反射面颜色	灰色
机械可调倾角-°	-15~15
工作温度-°C	-40~70
存储温度-°C	-55~85
相对湿度-%	5~95
极限风速-M/S	60
安装方式	抱杆
抱杆直径-MM	Φ 35~50
备注	可选配设备安装板



## 典型方向图：

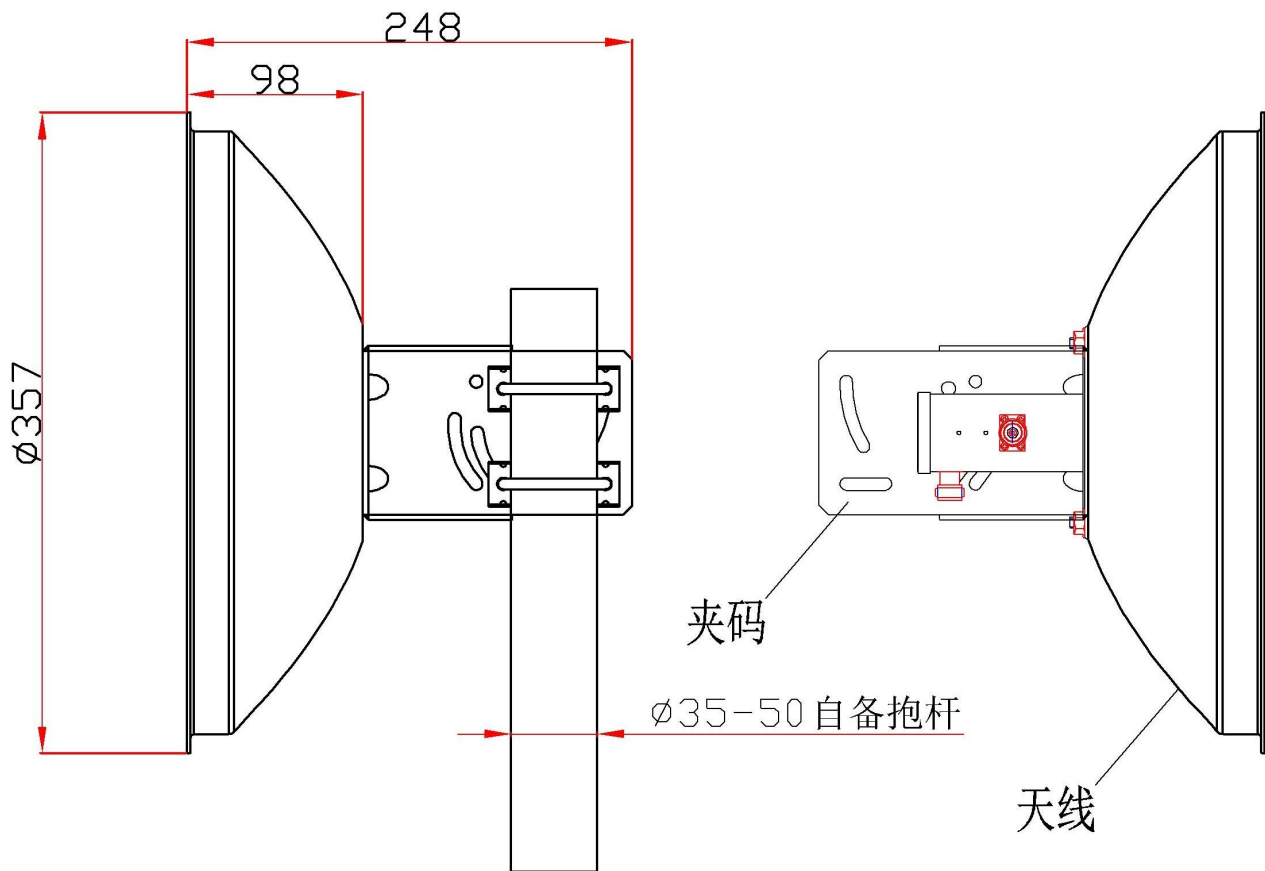


提示：图片仅供参考，请以实物为准！  
警告：产品请勿擅自拆卸，擅自拆卸产品，保修将自动失效！

本文件所提供信息仅供参考，不作为任何订单或合同的一部分；  
精伦科技专有和保密信息，保留修改此产品指标而不需事先通知的权利；  
版权所有@广西精伦科技有限公司



## 安 装 说 明



### 安装方法:

- 1、按图先将馈源安装在反射面上，确保馈源的极化方向符合用户要求，注意极化标识，箭头指向大地为垂直极化，箭头与大地平行水平极化；
- 2、将 L 型托架安装在反射面上，然后将天线按图示位置安装在自备支撑杆上；
- 3、用仪器检测接收信号，调节天线方位角和俯仰角使接收信号最大，锁紧各紧固螺母，并密封好天线与馈线的连接接头，做好防水处理工作。