



5.1~5.8MHz 单极化防静电阻燃定向平板天线技术规格书

应用:

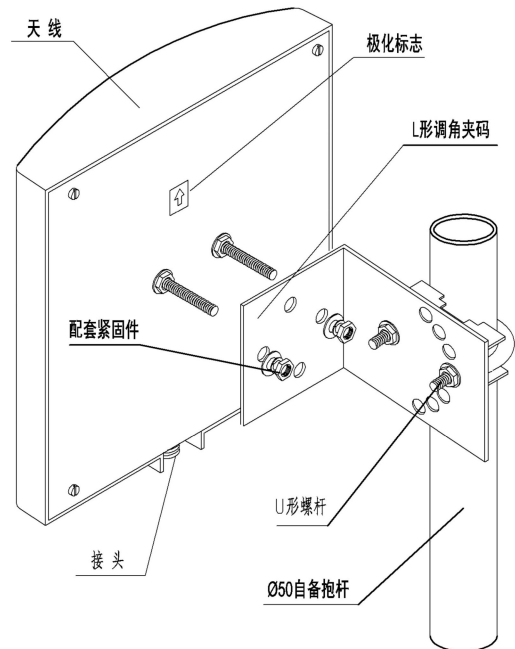
- 频率: 5150~5850 MHz
- 5.15~5.85GHz WLAN/WiFi/ISM/UNII 系统
- 点对点, 点对多点, 矿井隧道管廊专用天线
- 无线数字与图像传输, 支持 IEEE802.11a, n

特点:

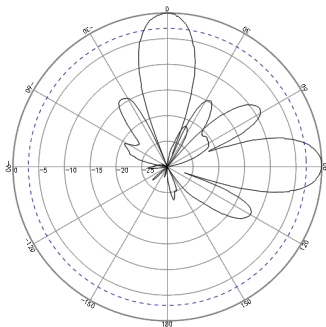
- 采用宽带技术, 频带宽, 驻波低, 增益高, 前后比大
- 垂直极化运行, 半功率波瓣宽度小, 方向性强
- 防水设计, 体积小, 重量轻, 防腐蚀, 抗老化, 抗风强
- 用料讲究, 防静电阻燃, 适应矿井隧道管廊等特殊环境

电气指标	FTD-5158PB18V20C-Z
频率范围-MHz	5150~5850
极化方式	垂直
增益-dBi	18
电下倾角-°	0
半功率波瓣宽度-°	水平面:20 垂直面:20
前后比-dB	≥25
输入阻抗-Ω	50
电压驻波比	≤1.5
最大功率-W	50

机械及环境指标	
接头类型	N 阴头
接头位置	底部
天线尺寸-MM	约 223×194×46
天线重量-KG	约 1.1
天线罩材料	防静电阻燃 ABS
天线罩颜色	白色
反射面材料	不锈钢
机械可调倾角-°	-20~20
工作温度-°C	-40~60
存储温度-°C	-55~85
相对湿度-%	5~95
极限风速-M/S	60
安装方式	抱杆
抱杆直径-MM	Φ35~50



典型方向图:



5150~5850

V

N

提示: 图片仅供参考, 请以实物为准!
警告: 产品请勿擅自拆卸, 擅自拆卸产品, 保修将自动失效!

本文件所提供信息仅供参考, 不作为任何订单或合同的一部分;
精伦科技专有和保密信息, 保留修改此产品指标而不需事先通知的权利;
版权所有@广西精伦科技有限公司