



5G 全频段双极化双端口微基站扇区板状天线 技术规格书

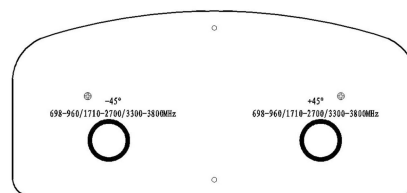
应用:

- 频率: 698~960/1710~2700/3300~3800 MHz
- 公网 2G/3G/4G/5G 全频段移动通信系统
- GSM/CDMA/WLAN/WiFi/ISM/MMDS 通信系统
- 室外信号定向覆盖, 无线数字与图像传输

特点:

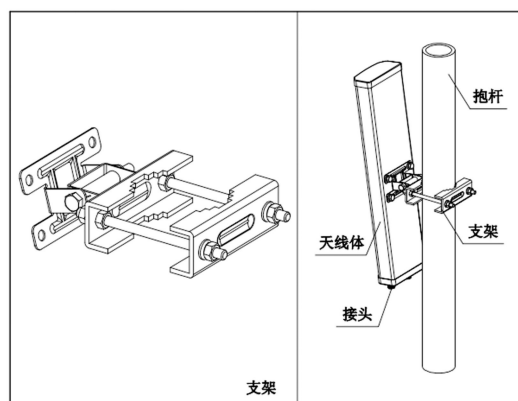
- 采用宽带技术, 频带宽, 驻波低, 中等增益, 前后比大
- $\pm 45^\circ$ 双极化运行, 半功率波瓣宽度大, 覆盖范围广
- 防水设计, 防紫外 UPVC 外罩封装, 防腐蚀, 抗老化
- 结构巧小, 重量轻, 抗风强, 提供可调角抱杆安装套件

电气指标	FTD-0738SH0912DP65A		
频率范围-MHz	698~960	1710~2700	3300~3800
极化方式	$\pm 45^\circ$		
增益-dBi	9 \pm 1	11 \pm 1	12 \pm 1
电下倾角-°	0		
水平波瓣宽度-°	65 \pm 10	65 \pm 15	60 \pm 15
垂直波瓣宽度-°	60 \pm 10	35 \pm 10	30 \pm 10
交叉极化率-dB	≥ 15 ($\pm 60^\circ \geq 8$)		
三阶无源交调-dBc	≤ -150 dBc (2 \times 43dBm 载波)		
端口隔离度-dB	≥ 20	≥ 22	≥ 22
前后比-dB	≥ 20	≥ 25	≥ 25
输入阻抗- Ω	50		
电压驻波比	≤ 1.8	≤ 2.0	≤ 2.0
最大功率-W	100		
雷电保护	直流接地		



机械及环境指标

接头类型	2 \times N 阴头
接头位置	底部
天线尺寸-MM	约 350 \times 300 \times 146
天线重量-KG	约 2
天线罩材料	防紫外 PVC
天线罩颜色	灰色
机械可调倾角-°	0~20
工作温度-°C	-40~60
相对湿度-%	5~95
极限风速-M/S	60
安装方式	抱杆 ($\Phi 40\sim 75$ MM)

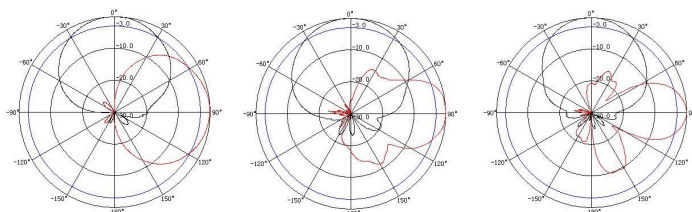


698~960MHz

1710~2700MHz

3300~3800MHz

典型方向图:



提示: 图片仅供参考, 请以实物为准!

警告: 产品请勿擅自拆卸, 擅自拆卸产品, 保修将自动失效!

本文件所提供信息仅供参考, 不作为任何订单或合同的一部分;
精伦科技专有和保密信息, 保留修改此产品指标而不需事先通知的权利;

版权所有@广西精伦科技有限公司

[Http://www.gxjinglun.com](http://www.gxjinglun.com)

微信号: 13864000383

TEL: 0771-2874821