



## 应用:

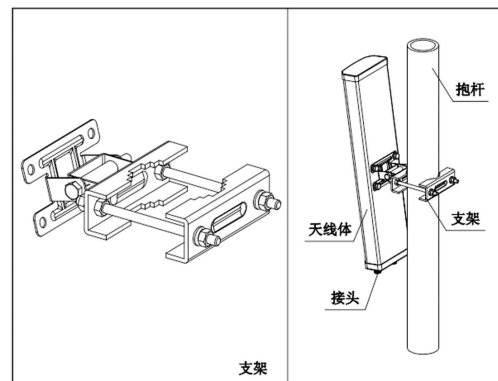
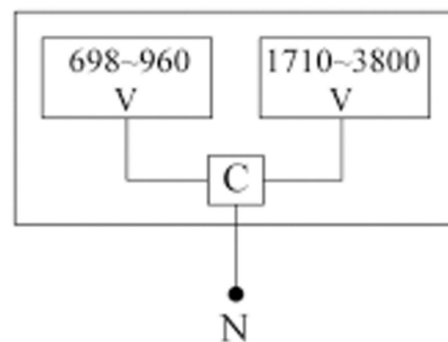
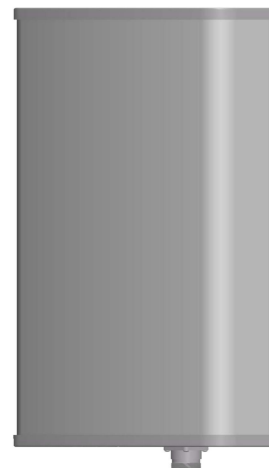
- 频率: 698~960/1710~2690/3300~3800 MHz
- 公网 2G/3G/4G/5G 全频段移动通信系统
- GSM/CDMA/WLAN/WiFi/ISM/MMDS 通信系统
- 室外信号定向覆盖, 无线数字与图像传输

## 特点:

- 采用宽带技术, 频带宽, 驻波低, 中等增益, 前后比大
- 垂直极化运行, 半功率波瓣宽度大, 覆盖范围广
- 防水设计, 防紫外 UPVC 外罩封装, 防腐蚀, 抗老化
- 结构巧小, 重量轻, 抗风强, 提供可调角抱杆安装套件

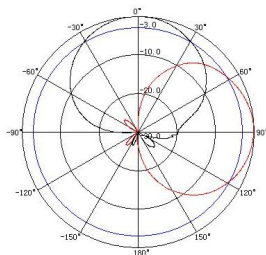
电气指标	FTD-0738SH0812VP65A
频率范围-MHz	698~960/1710~2690/3300~3800
极化方式	垂直
增益-dBi	8±1/11±1/12±1
电下倾角-°	0
水平波瓣宽度-°	75±10/65±15/60±15
垂直波瓣宽度-°	60±10/30±10/25±10
交叉极化率-dB	≥15 (±60° ≥8)
三阶无源交调-dBc	≤-150dBc (2×43dBm 载波)
前后比-dB	≥20/≥25/≥25
输入阻抗-Ω	50
电压驻波比	≤1.8/≤2.0/≤2.0
最大功率-W	100
雷电保护	直流接地

机械及环境指标	
接头类型	N 阴头
接头位置	底部
天线尺寸-MM	约 350×300×146
天线重量-KG	约 2
天线罩材料	防紫外 UPVC
天线罩颜色	灰色
机械可调倾角-°	0~20
工作温度-°C	-40~60
相对湿度-%	5~95
极限风速-M/S	60
安装方式	抱杆 (Φ40~70MM)

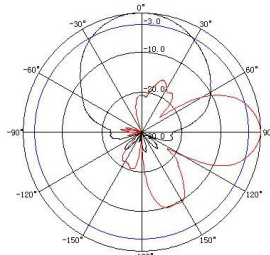


## 典型方向图:

698~960MHz



1710~3800MHz



提示: 图片仅供参考, 请以实物为准!

警告: 产品请勿擅自拆卸, 擅自拆卸产品, 保修将自动失效!

本文件所提供信息仅供参考, 不作为任何订单或合同的一部分;  
精伦科技专有和保密信息, 保留修改此产品指标而不需事先通知的权利;

版权所有@广西精伦科技有限公司

[Http://www.gxjinglun.com](http://www.gxjinglun.com)

微信号: 13864000383

TEL: 0771-2874821